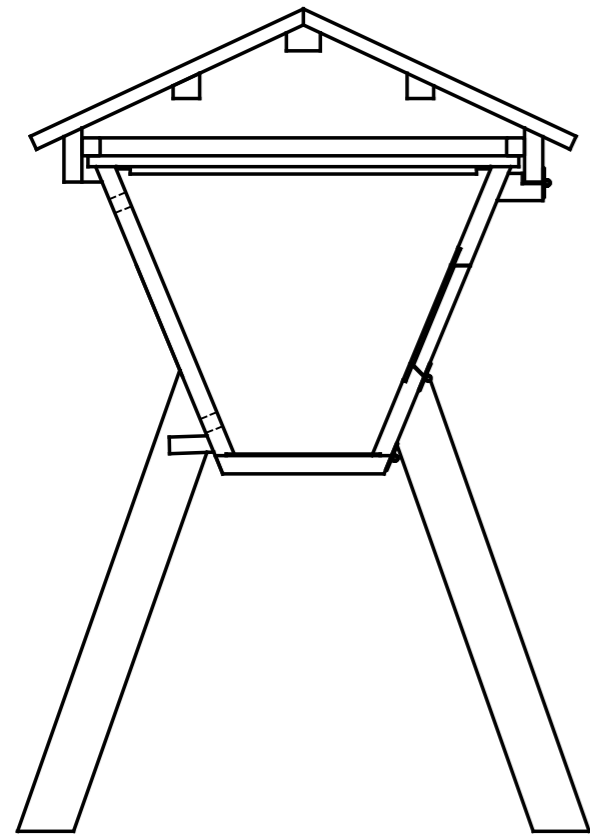
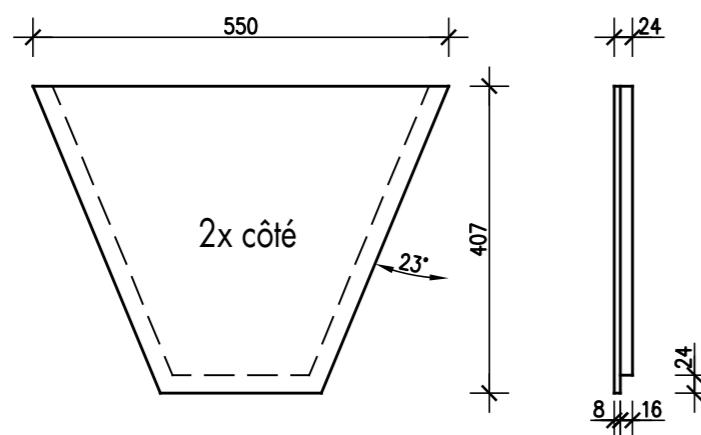
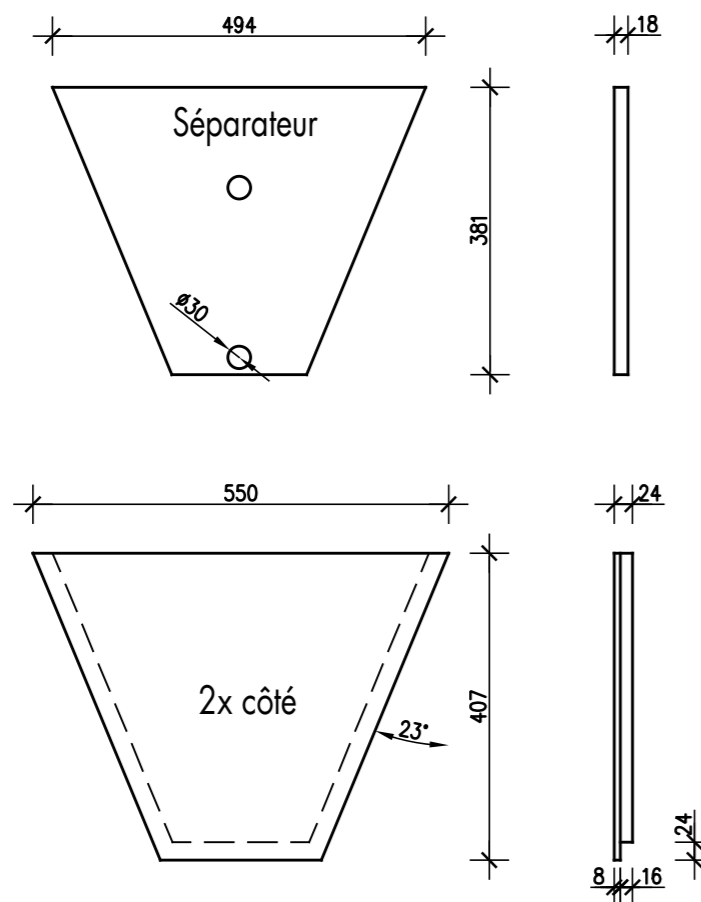
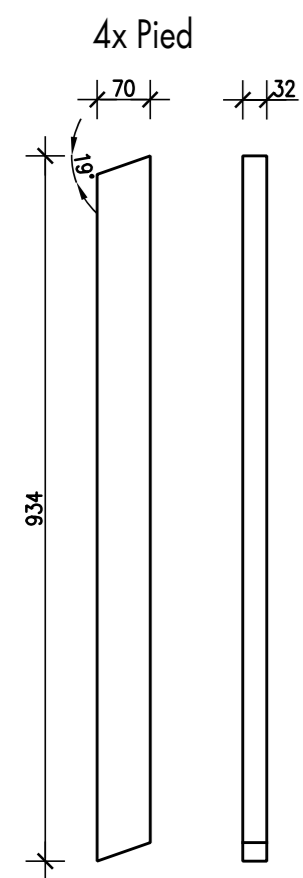
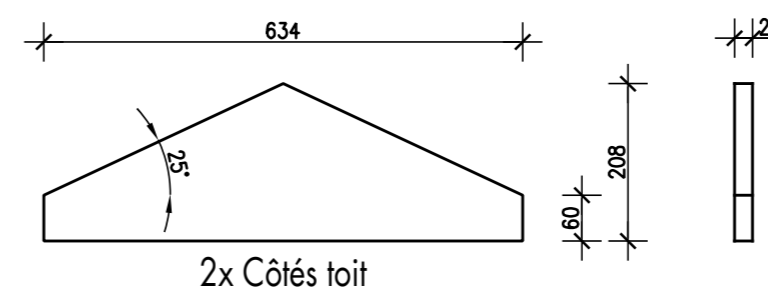
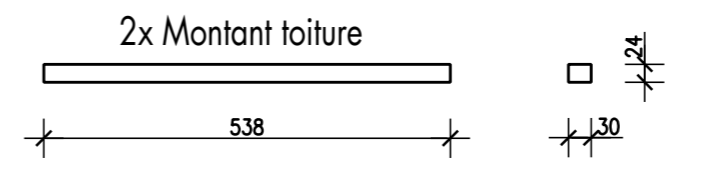
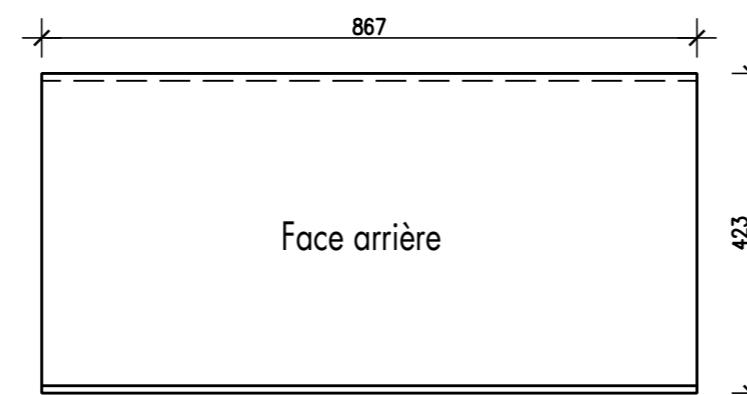
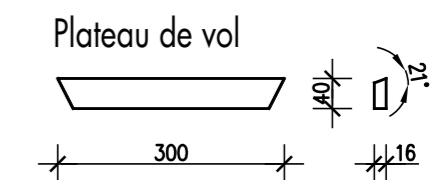
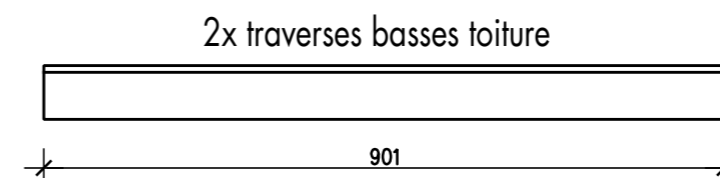
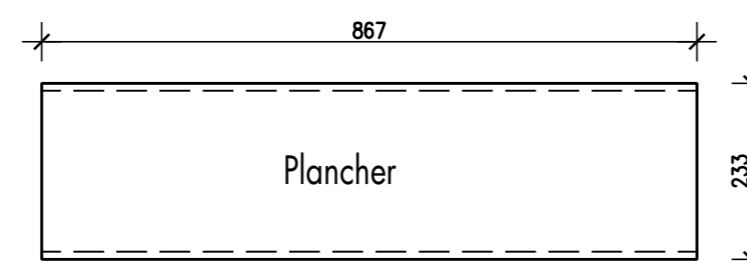
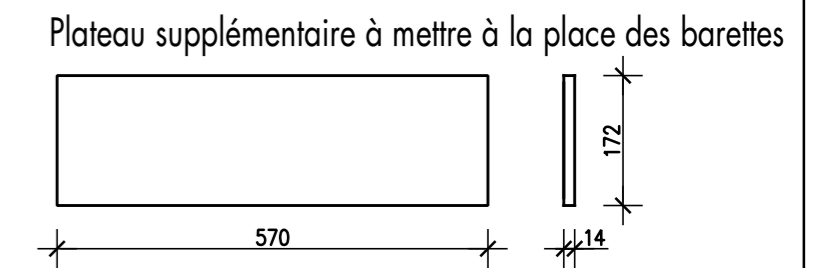
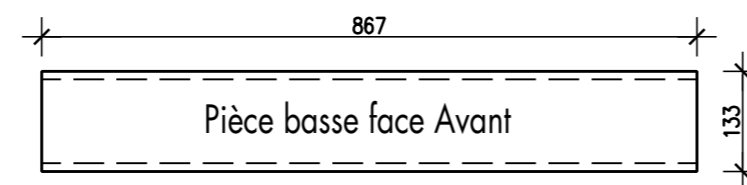
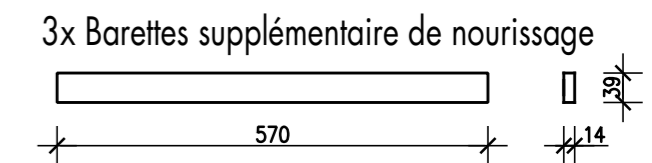
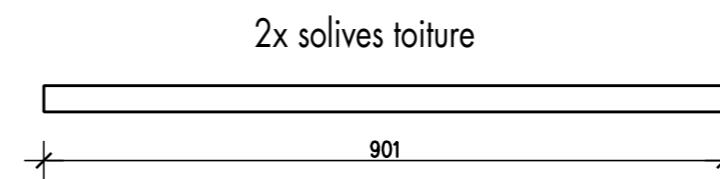
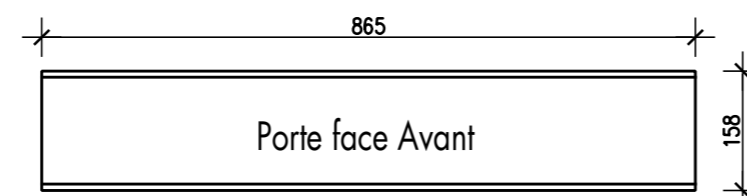
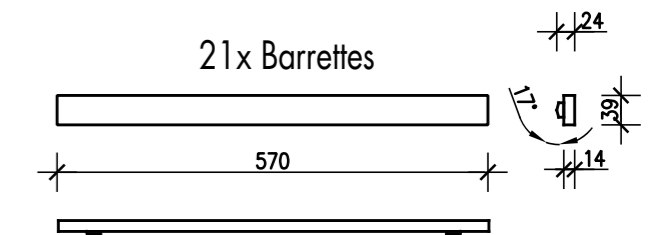
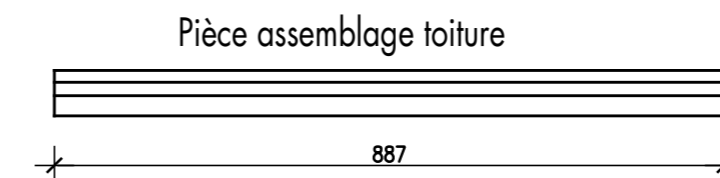
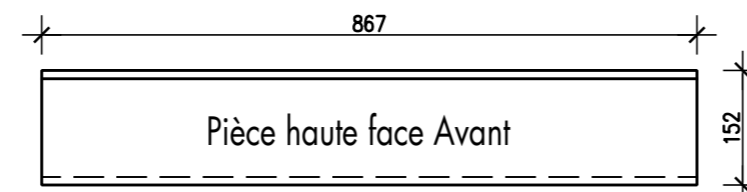
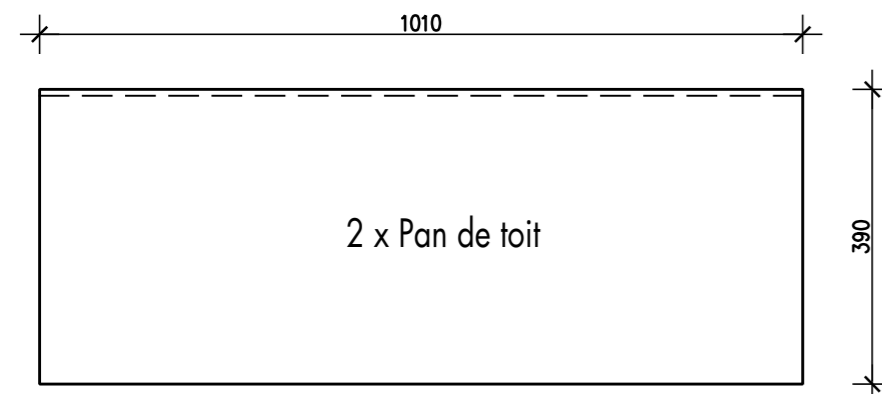
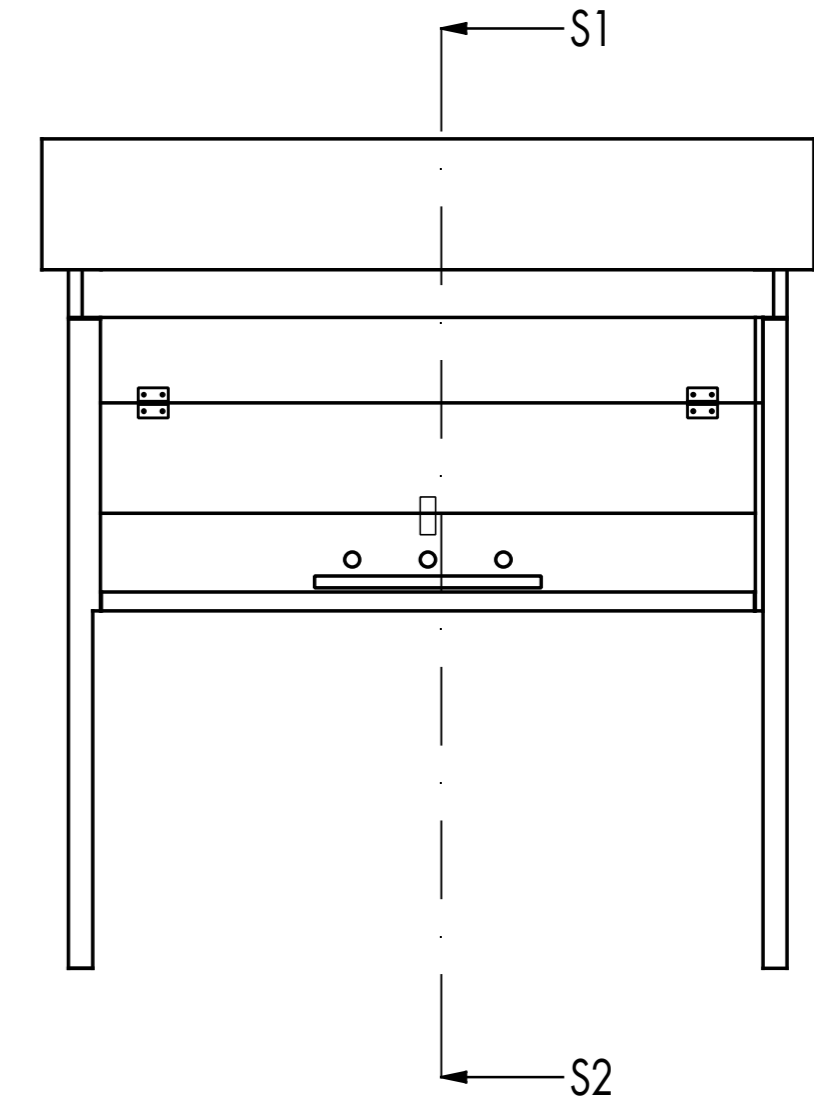
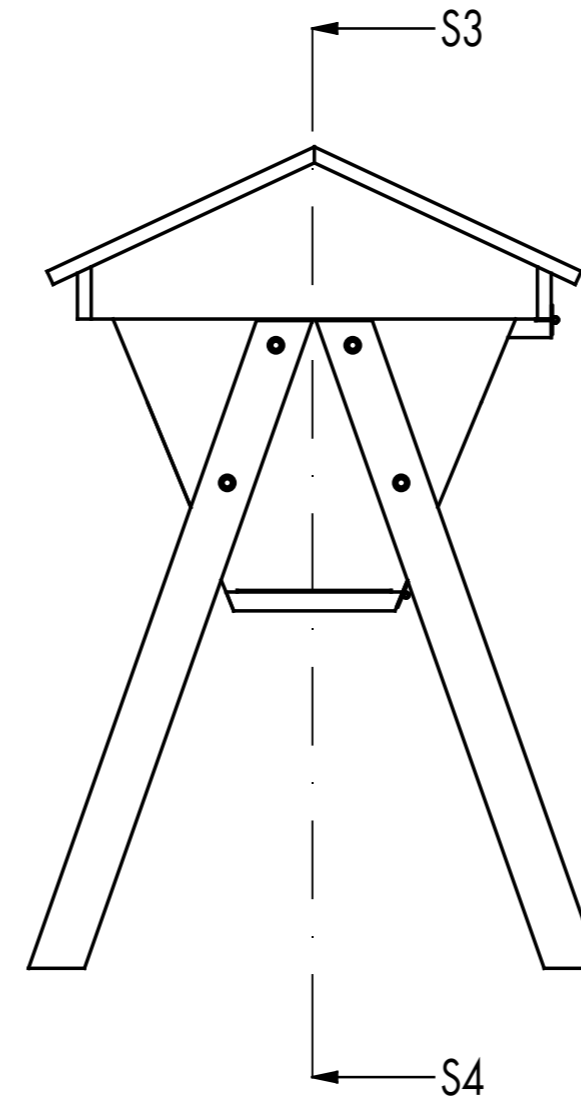
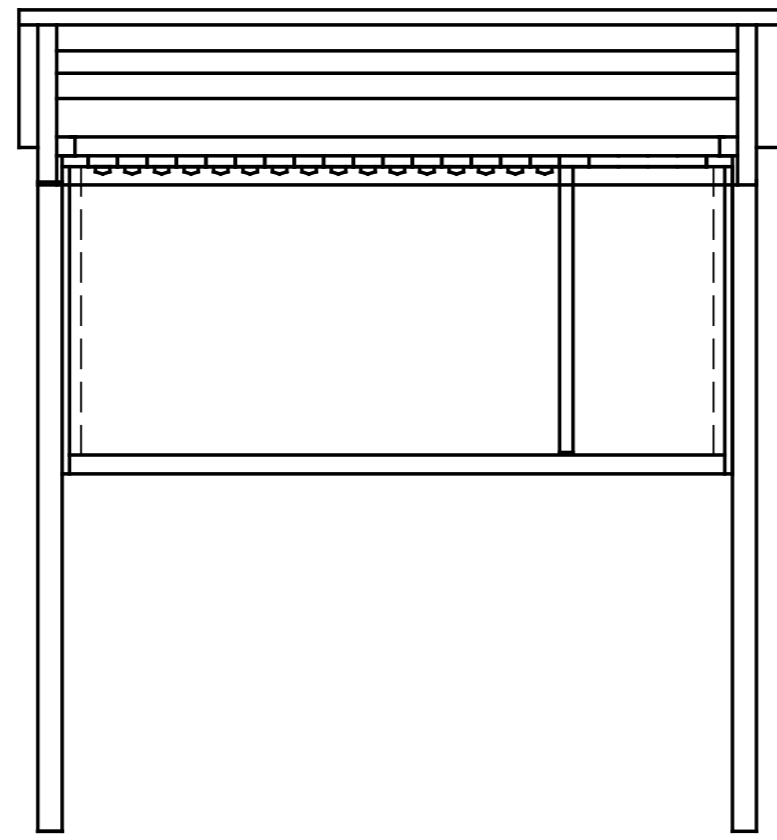


Coupe S1 - S2



Coupe S3 - S4



**Hammer**<sup>®</sup>

Bienenwiege / tob bar hive V4/FRE

DIN A2 M 1:10 HB 10.10.2017

Alle Messangaben in Millimeter!  
 Alle Rechte vorbehalten, alle Angaben ohne Gewähr, Änderungen vorbehalten.  
 All rights reserved, all indications without engagement, subject to modifications